

Quest® NetVault®

Protection des données compatible au Cloud pour les datacenter hybrides

La réussite de votre entreprise dépend de votre capacité à protéger, consulter et exploiter vos données stratégiques au quotidien et à les restaurer rapidement en cas de panne imprévue. Et pourtant, de nombreuses entreprises utilisent des logiciels de protection des données qui sacrifient la fonctionnalité au profit de la simplicité, ou l'extensibilité au profit de la polyvalence.

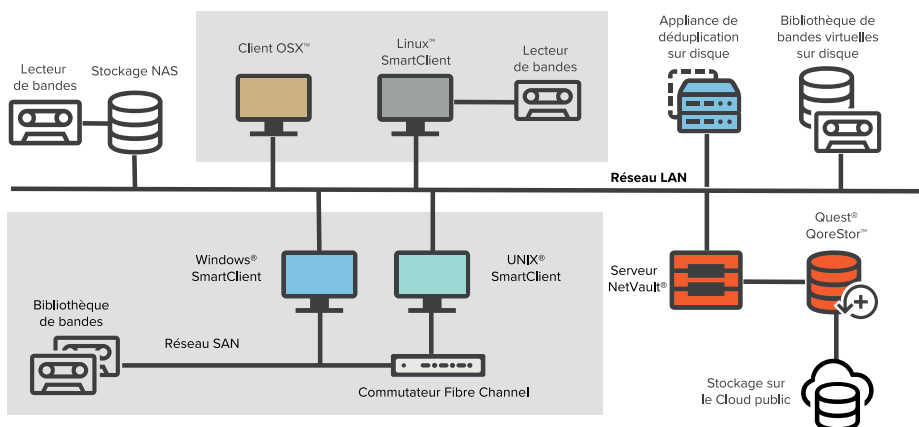
Avec le logiciel Quest® NetVault®, les entreprises en forte croissance peuvent tirer parti d'une protection des données multiplateforme haut de gamme et simple d'utilisation, prête à l'emploi et facilement extensible pour répondre à l'augmentation des données.

Ce logiciel vous permet de protéger un grand nombre de serveurs stockant des pétaoctets de données à partir d'une seule console Web. Il prend en charge plusieurs systèmes d'exploitation, applications, bases de données, architectures de processeur et appareils de stockage. Cette polyvalence multiplateforme facilite la personnalisation de NetVault en fonction du paysage en constante évolution et expansion de votre infrastructure informatique.

FONCTIONNALITÉS

Prise en charge physique et virtuelle : protégez à la fois les serveurs physiques et virtuels (VMware, Hyper-V et Nutanix Acropolis) avec une solution unique et obtenez des sauvegardes et restaurations cohérentes et fiables de type « pointer-cliquer ». Avec NetVault, vous pouvez protéger des milliers de machines virtuelles sur l'ensemble de l'entreprise et restaurer rapidement vos applications et données le cas échéant.

Contrôle à l'échelle de l'entreprise : configurez, gérez et surveillez vos opérations de sauvegarde et de restauration depuis une console Web. Des assistants pratiques vous guident dans les opérations habituelles, telles que la création de tâches de sauvegarde, l'application de stratégies, la configuration d'appareils de stockage et la génération de rapports. Les workflows intuitifs et la navigation efficace vous permettent d'accomplir de nombreuses tâches sans jongler entre plusieurs fenêtres. La plupart des opérations peuvent être réalisées depuis un seul écran.



NetVault offre une protection des données simple et flexible de niveau professionnel.

NetVault assure une protection des données complète dans les environnements informatiques hybrides à partir d'une console unique.

AVANTAGES

- Temps de restauration rapide et risque réduit de perte de données grâce à Instant Recovery et CDP
- Coût total de possession réduit et administration simplifiée à l'aide d'une solution permettant de gérer les sauvegardes dans des datacenters hybrides complexes
- Économies considérables sur le stockage grâce à la déduplication côté client et à la possibilité d'utiliser du matériel de stockage moins cher
- Points de restauration plus granulaires et délai de restauration plus rapide avec les instantanés matériels qui assurent une meilleure disponibilité des applications
- Productivité informatique améliorée à l'aide d'une console de gestion Web intuitive
- Restauration système plus rapide via la fonction de restauration sans système d'exploitation
- Sauvegarde plus rapide avec la multidiffusion hautes performances
- Amélioration de la sécurité et du contrôle de l'administration des systèmes avec des rôles et des privilèges basés dans AD

CONFIGURATION REQUISE

LOGICIEL

Plateformes des serveurs :

Microsoft Windows Server 2012, 2016, 2019, Linux (RHEL 7.x, SLES 12 SP3) et autres plateformes Windows et Linux*

Plateformes des systèmes clients :

Windows (64 bits), la plupart des plateformes Linux, Solaris (SPARC et x86/x86-64), HP-UX et Mac.

Applications prises en charge :

Office 365, Exchange, SQL, SharePoint, Oracle, DB2, MySQL, PostgreSQL, SAP, SAP HANA, MongoDB, Teradata, Nutanix Files, etc.

Plateformes de virtualisation :

VMware, Hyper-V et Nutanix Acropolis

Protégé par les brevets américains #7,814,260 ; 7,913,043 ; 7,979,650 ; 8,086,782 ; 8,145,864 ; 8,171,247 ; 8,255,654 ; 8,271,755 ; 8,311,985 ; 8,452,731. Protégé par les brevets japonais, européens, français et britanniques 1615131 et 05250687.0 et par le brevet allemand DE602004002858. En attente de brevets supplémentaires.

* **Remarque :** la configuration système requise et les plateformes prises en charge sont mises à jour régulièrement. Pour obtenir des informations récentes, consultez le [site de support NetVault](#).

Large protection des applications :

garantissez la protection et la disponibilité de toutes vos applications et données stratégiques, notamment Microsoft 365, Exchange, SQL Server, SharePoint, Oracle, MySQL, DB2, PostgreSQL, SAP, SAP HANA, MongoDB, Teradata et Nutanix Files. Aucun script n'est nécessaire pour exécuter les tâches de sauvegarde et de restauration des données à chaud.

Protection contre les rançongiciels :

NetVault offre l'immuabilité¹ des données, ce qui fait qu'il devient impossible d'écraser, de modifier ou de supprimer les données de sauvegarde hors des paramètres de rétention requis. Cela comprend les données dédupliquées QoreStor.

Protection de Microsoft 365 :

sauvegardez et restaurez les boîtes de messagerie Exchange Online, les calendriers, les contacts et les e-mails ; les fichiers et dossiers OneDrive ; les sites et les sous-sites SharePoint Online ; les utilisateurs, les groupes et les principaux de service Azure Active Directory ; les déploiements complets Teams, dont la configuration et la logique ; enfin les calendriers, y compris les groupes et événements. [En savoir plus.](#)

Instant Recovery¹ : restaurez instantanément une machine virtuelle en montant un instantané d'image de machine virtuelle directement depuis le référentiel QoreStor. Cela comprend les données dédupliquées QoreStor.

Continuous Data Protection (CDP)¹ : effectuez des instantanés incrémentiels dédupliqués des machines virtuelles, jusqu'à une fois par heure afin de réduire le risque de perte ou d'endommagement des données.

Prise en charge d'Active Directory (AD) et d'Azure AD :

connectez-vous à NetVault à l'aide de vos identifiants d'authentification unique AD. Le contrôle d'accès basé sur les rôles régule les opérations que peuvent effectuer les administrateurs (en fonction des privilèges AD attribués). AD et LDAP permettent d'utiliser la fonction d'installation en mode « push » pour les systèmes clients NetVault. Cette fonctionnalité constitue un réel atout dans les grands environnements comptant des centaines de clients qui ont besoin de mises à niveau ou d'installations.

Instantanés des baies de stockage tenant compte des applications :

effectuez des sauvegardes bien plus rapides et simples, avec des objectifs de délai et de point de restauration (RTO et RPO) capables de répondre aux besoins métier les plus exigeants.

Intégration de Quest QoreStor[®] : obtenez la déduplication côté source afin de réduire les coûts liés au stockage et répliquer les

sauvegardes hors site et dans le Cloud pour la restauration après sinistre. NetVault Plus comprend NetVault et QoreStor.

Nombreuses options de stockage :

sauvegardez dans diverses cibles de stockage, y compris le stockage en mode objet Compatible Azure Blob/S3 (sur site et dans le Cloud), les baies de disques et les bibliothèques de bandes. Bénéficiez d'une protection avancée des informations stockées sur vos appareils de stockage NAS. Réduisez le trafic LAN et optimisez les performances en utilisant le protocole NDMP (Network Data Management Protocol).

Multidiffusion hautes performances :

gagnez du temps et simplifiez la gestion en sauvegardant simultanément plusieurs charges de travail (comme des disques réseau, des disques locaux et des points de montage). Décomposez les tâches volumineuses en plusieurs flux pour optimiser les performances de sauvegarde.

Sécurité renforcée : respectez les exigences réglementaires sans sacrifier votre fenêtre de sauvegarde ou vos performances de déduplication avec un plug-in de chiffrement pour la prise en charge des algorithmes CAST-128, AES-256 ou CAST-256. Le chiffrement flexible au niveau des tâches vous permet de choisir facilement les données à chiffrer.

Certification FIPS : répondez aux exigences de sécurité des données gouvernementales avec le module de chiffrement NetVault qui utilise des bibliothèques de chiffrement ayant reçu la certification FIPS 140-2 de niveau 1.

Sauvegardes complètes synthétiques¹ :

gagnez du temps et de l'espace en créant une nouvelle sauvegarde complète de référence de façon synthétique à partir de données de sauvegarde déjà écrites sur QoreStor.

Octroi de licences simple et direct : obtenez des licences selon la capacité de stockage nécessaire, par composant ou par abonnement annuel, pour une flexibilité exceptionnelle. Avec des licences basées sur les composants, vous pouvez choisir les modules dont vous avez besoin.

PROFIL DE QUEST

Quest crée des solutions logicielles conçues pour exploiter tous les avantages des nouvelles technologies dans un paysage informatique toujours plus complexe. De la gestion des bases de données et des systèmes à la gestion d'Active Directory et Microsoft 365, en passant par la cybersécurité et la résilience, Quest aide ses clients à relever leurs prochains défis informatiques dès à présent. Quest Software. Où demain rencontre aujourd'hui.

¹ Nécessite la solution Quest QoreStor[®]